

WENDY

Chair

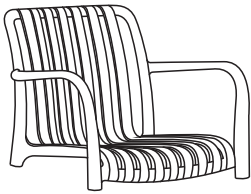


ASSEMBLY INSTRUCTIONS

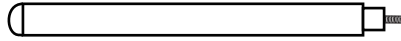
Parts list

Teileauflistung
Lista de partes
Liste des pieces
Elenco delle parti
Lista de pe?as

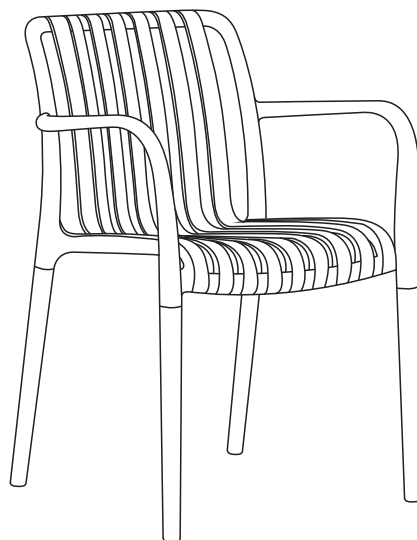
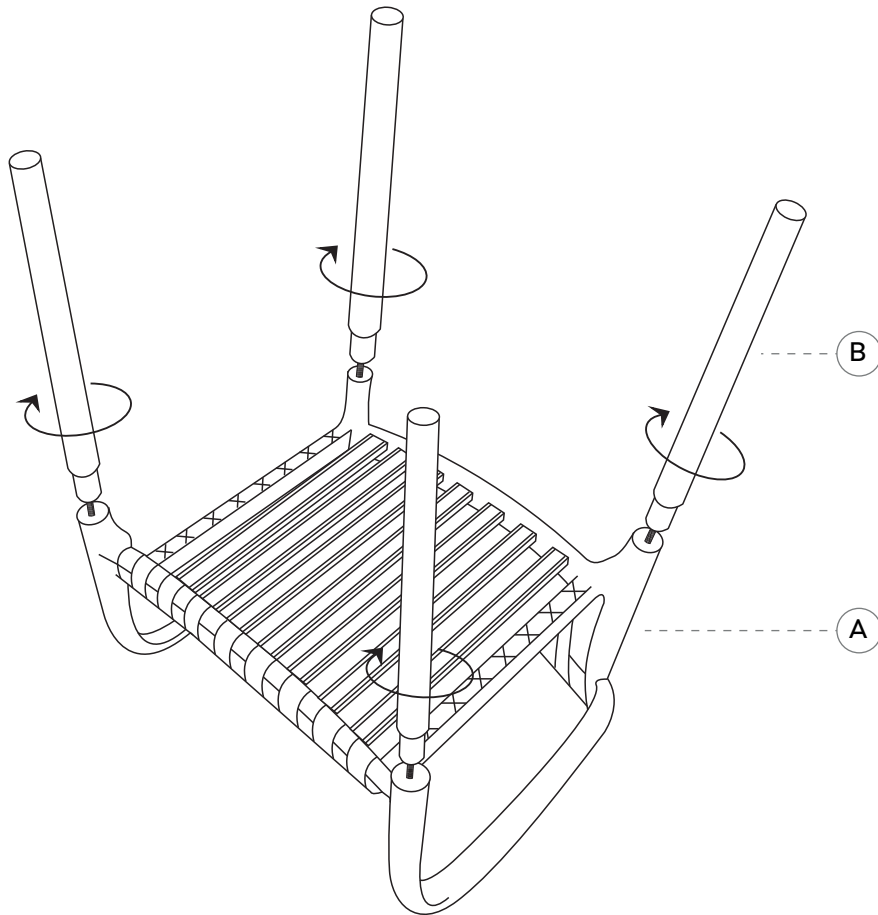
A
1x



B
4x



01



DEUTSCH

Allgemeine Anweisungen zur Möbelmontage

Lesen Sie diese Anweisungen sorgfältig durch, bevor Sie mit der Montage beginnen. Das Befolgen dieser Empfehlungen gewährleistet die Sicherheit und Haltbarkeit der Möbel.

Sicherheit und Vorbereitung

Wählen Sie einen stabilen, ebenen, geräumigen und gut beleuchteten Arbeitsplatz.

Halten Sie Kinder und Haustiere fern, um Unfälle zu vermeiden.

Lassen Sie keine Kleinteile, Schrauben oder Werkzeuge in Reichweite von Kindern oder Haustieren.

Vorsicht bei der Montage

Werkzeuge: Verwenden Sie geeignetes Werkzeug und gehen Sie vorsichtig damit um. Bewahren Sie Werkzeuge nach Gebrauch sicher auf.

Teileschutz: Legen Sie die Teile auf eine saubere und weiche Oberfläche, um Schäden zu vermeiden.

Materialien:

Metall: Schneidegefahr vermeiden und vor Feuchtigkeit schützen.

Holz: Stöße, Feuchtigkeit und direkte

Sonneneinstrahlung vermeiden.

Glas: Prüfen Sie auf Risse und gehen Sie besonders vorsichtig damit um.

Stellen Sie sicher, dass alle Befestigungen fest angezogen sind, aber ohne Übermaß. Testen Sie die Stabilität der Möbel vor dem Gebrauch.

Pflege und Wartung

Reinigen Sie mit einem weichen Tuch und vermeiden Sie scheuernde Produkte.

Überlasten Sie die Möbel nicht und überprüfen Sie regelmäßig die Befestigungen.

Achtung: Unsachgemäße Montage kann Schäden oder Unfälle verursachen. Befolgen Sie die Anweisungen, um Sicherheit und Qualität zu gewährleisten.

ENGLISH

General Instructions for Furniture Assembly

Read these instructions carefully before starting the assembly. Following these recommendations ensures the safety and durability of the furniture.

Safety and Preparation

Choose a stable, flat, spacious, and well-lit workspace. Keep children and pets away to avoid accidents.

Do not leave small parts, screws, or tools within reach of children or pets.

Assembly Precautions

Tools: Use appropriate tools and handle them carefully. Store tools safely when not in use.

Component Protection: Place parts on a clean and soft surface to avoid damage.

Materials:

Metal: Avoid cuts and protect against moisture.

Wood: Avoid impacts, moisture, and direct sunlight.

Glass: Check for cracks and handle with extreme care.

Ensure all fixings are tightened securely but not excessively. Test the stability of the furniture before use.

Maintenance and Care

Clean with a soft cloth, avoiding abrasive products. Do not overload the furniture and check fixings regularly.

Caution: Improper assembly may cause damage or accidents. Follow the instructions to ensure safety and quality.

ESPAÑOL

Instrucciones Generales para el Montaje de Muebles

Lea atentamente estas instrucciones antes de comenzar el montaje. Seguir estas recomendaciones garantiza la seguridad y la durabilidad del mueble.

Seguridad y Preparación

Elija un lugar estable, plano, espacioso y bien iluminado para trabajar.

Mantenga a niños y mascotas alejados para evitar accidentes.

No deje piezas pequeñas, tornillos o herramientas al alcance de niños o mascotas.

Precauciones Durante el Montaje

Herramientas: Use herramientas adecuadas y manéjelas con cuidado. Guárdelas en un lugar seguro después de usarlas.

Protección de Componentes: Coloque las piezas sobre una superficie limpia y suave para evitar daños.

Materiales:

Metal: Evite cortes y protéjalo de la humedad.

Madera: Evite golpes, humedad y exposición directa al sol.

Vidrio: Verifique si hay grietas y manipule con extrema precaución.

Asegúrese de que todos los elementos estén bien ajustados, pero sin forzar. Pruebe la estabilidad del mueble antes de usarlo.

Mantenimiento y Cuidado

Limpie con un paño suave y evite productos abrasivos. No sobrecargue el mueble y revise periódicamente las fijaciones.

Atención: Un montaje incorrecto puede causar daños o accidentes. Siga las instrucciones para garantizar seguridad y calidad.

FRANÇAIS

Instructions Générales pour le Montage des Meubles

Lisez attentivement ces instructions avant de commencer le montage. Suivre ces recommandations garantit la sécurité et la durabilité des meubles.

Sécurité et Préparation

Choisissez un endroit stable, plat, spacieux et bien éclairé.

Tenez les enfants et les animaux à distance pour éviter les accidents.

Ne laissez pas de petites pièces, vis ou outils à portée des enfants ou des animaux.

Précautions Pendant le Montage

Outils : Utilisez des outils appropriés et manipulez-les avec soin. Rangez-les en lieu sûr après usage.

Protection des Composants : Placez les pièces sur une surface propre et douce pour éviter tout dommage.

Matériaux :

Métal : Évitez les coupures et protégez contre l'humidité.

Bois : Évitez les chocs, l'humidité et l'exposition directe au soleil.

Verre : Vérifiez qu'il n'y a pas de fissures et manipulez avec une grande prudence.

Assurez-vous que toutes les fixations sont bien serrées, mais sans excès. Testez la stabilité des meubles avant usage.

Entretien et Soins

Nettoyez avec un chiffon doux et évitez les produits abrasifs.

Ne surchargez pas les meubles et vérifiez régulièrement les fixations.

Attention : Un montage incorrect peut causer des dommages ou des accidents. Suivez les instructions pour garantir sécurité et qualité.

ITALIAN

Istruzioni Generali per il Montaggio dei Mobili

Leggere attentamente queste istruzioni prima di iniziare il montaggio. Seguire queste raccomandazioni garantisce la sicurezza e la durata del mobile.

Sicurezza e Preparazione

Scegliere un luogo stabile, piano, spazioso e ben illuminato per lavorare.

Tenere lontani bambini e animali domestici per evitare incidenti.

Non lasciare piccoli pezzi, viti o attrezzi alla portata di bambini o animali.

Precauzioni Durante il Montaggio

Attrezzi: Utilizzare attrezzi adeguati e maneggiarli con cura. Riporli in un luogo sicuro dopo l'uso.

Protezione dei Componenti: Posizionare i pezzi su una superficie pulita e morbida per evitare danni.

Materiali:

Metallo: Evitare tagli e proteggerlo dall'umidità.

Legno: Evitare urti, umidità ed esposizione diretta al sole.

Vetro: Controllare che non ci siano crepe e maneggiare con estrema attenzione.

Assicurarsi che tutti i fissaggi siano ben serrati, ma senza esagerare. Testare la stabilità del mobile prima dell'uso.

Manutenzione e Cura

Pulire con un panno morbido, evitando prodotti abrasivi.

Non sovraccaricare il mobile e controllare regolarmente i fissaggi.

Attenzione: Un montaggio improprio può causare danni o incidenti. Seguire le istruzioni per garantire sicurezza e qualità.

PORTUGUÊS

Instruções Gerais para a Montagem de Móveis

Leia estas instruções com atenção antes de começar a montagem. Seguir estas recomendações ajuda a garantir segurança e durabilidade do móvel.

Segurança e Preparação

Escolha um local estável, plano, espaçoso e bem iluminado.

Mantenha crianças e animais afastados para evitar acidentes.

Não deixe peças pequenas, parafusos ou ferramentas ao alcance de crianças ou animais.

Cuidados Durante a Montagem

Ferramentas: Use ferramentas adequadas e manuseie com cuidado. Guarde-as em local seguro quando não estiverem em uso.

Proteção das Peças: Coloque as peças sobre uma superfície limpa e macia para evitar danos.

Materiais:

Ferro: Evite cortes e proteja contra humidade.

Madeira: Evite impactos, humidade e exposição direta ao sol.

Vidro: Verifique se há fissuras e manuseie com cuidado extremo.

Certifique-se de que todas as fixações estão bem apertadas, mas sem forçar. Teste a estabilidade do móvel antes de usá-lo.

Manutenção e Cuidados

Limpe com pano macio, evitando produtos abrasivos. Não sobrecarregue o móvel e verifique periodicamente as fixações.

Atenção: Montagem inadequada pode causar danos ou acidentes. Siga as instruções para garantir segurança e qualidade.